



**EXTRA**

■ Мощность нетто  
120 кВт (160 л.с.)

■ Модификация для  
условий севера

■ Отвалы емкостью  
от 3,05 до 4,28 куб. м

■ Эксплуатационная масса  
16100 кг – STD  
17100 кг – LT  
18200 кг – LGP

## Двигатель

Двигатель Cummins QSB6.7 соответствует требованиям норм по выхлопным газам U.S. EPA Tier 3 и EU Stage IIIA. Высокопроизводительный, надежный и экономичный, он оборудован системой впрыска топлива под высоким давлением «common rail», управляемой с помощью электроники, охлаждением наддуваемого воздуха перед турбонаддувом.

Данное сочетание обеспечивает высокую ремонтпригодность, низкую шумность и длительные интервалы между ТО. Двигатель оборудован воздушным нагревателем, установленным в системе подачи воздуха в двигатель, для того, чтобы при запуске в холодных условиях обеспечить подачу воздуха необходимой температуры.

## Трансмиссия

Трансмиссия модульной конструкции включает в себя двигатель Cummins, одноступенчатый гидротрансформатор, коробку перемены передач переключаемую под нагрузкой, механизм поворотов, приспособленный регулировать 2 диапазона скоростей, и бортовые редукторы.

Предварительное включение передач с автоматическим включением пониженной передачи обеспечивают комфорт работы оператора и повышение производительности работ без необходимости включать пониженную передачу вручную.

Эффективное управление тормозами осуществляется ножной педалью, расположенной в центре под приборной панелью.



## Рама гусеницы

Три различных опции рамы гусеницы бульдозера доступны для конкретного вида выполняемых работ:

**Бульдозер TD-14  
устанавливает новые стандарты**

## Рабочее оборудование

Машина, оборудованная отвалом и рыхлителем, идеальна для выполнения любых строительных работ, включающих в себя перемещение материала и выравнивание поверхностей, срезание краев откосов и окончательную планировку территории.



- стандартная (STD)
- удлиненная рама (LT), конструкция дает хороший баланс бульдозеру, выполняющему работы на склонах
- болотоходная рама (LGP), конструкция специально предназначена для выполнения работ на мягких и заболоченных участках

# TD-14M Extra

## Максимальная производительность





# Прочная конструкция

Полусферический Semi-U отвал,  
емкостью 4,28 м<sup>3</sup> (STD)

6-way гидравлически-регулируемый отвал,  
емкостью 3,2 м<sup>3</sup> (STD и LT) и 3,8 м<sup>3</sup> (LGP)

Прямой отвал, емкостью 3,05 м<sup>3</sup>



Бульдозер может комплектоваться разными типами отвалов, подходящих для различных эксплуатационных режимов работы и типах самой машины. Версии STD и LT могут быть оборудованы отвалом типа Semi-U или отвалом 6-way, на версию LGP (с гусеничными башмаками шириной 915 мм), устанавливается прямой отвал или отвал 6-way.

Современная и комфортабельная шестиугольная кабина обеспечивает оператору превосходный круговой обзор рабочей зоны отвала и рыхлителя.

Шумоизолированная кабина оснащена:

- система рециркуляции воздуха
- кондиционер, отопитель, система подпора воздуха внутри кабины (герметичность)
- пневмоподдрессоренное кресло оператора с подлокотниками
- радиоприемник AM/FM диапазонов с проигрывателем CD- и MP3-дисков, а также USB-входом
- зеркала заднего вида на кабине и внутри кабины
- плафон освещения и выдвигающийся, солнцезащитный козырек внутри кабины
- ограждение ROPS/FOPS, согласно стандартам SAE J1040 и J231

Приборная панель предоставляет оператору всю необходимую для работы информацию в простой и доступной форме.

С помощью джойстика с левой стороны кресла оператора осуществляется переключение скоростей, направления движения бульдозера, переключаются высокий и низкий диапазоны, и выполняется плавный поворот направо и налево.

Рычаги с правой стороны используются для управления отвалом и рыхлителем. В зависимости от выбранной комплектации предлагаются разные типы джойстиков (с сервоуправлением и без).

РМ

³ (LGP)



та рамы



Трехстоечный, параллелограммного типа рыхлитель способен справиться со многими работами.



Главный выключатель электрической системы, размещен у входа в кабину оператора, доступен с уровня грунта.

# Технические данные

## ДВИГАТЕЛЬ

* Марка .....	CUMMINS QSB6.7
Тип .....	турбонаддув и OHB
Мощность брутто, SAE J1995 .....	129 кВт (173 л.с.)
Мощность нетто, SAE J1349/ISO 9249 .....	
при 1800 об/мин .....	120 кВт (160 л.с.)
Максимальный крутящий момент	
при 1350 об/мин .....	893 Нм
Литраж .....	6,7 л
Диаметр цилиндра и ход поршня .....	107 x 124 мм
Количество цилиндров .....	6
Система очистки воздуха .....	сухого типа, с двухступенчатым фильтром, и с клапаном выброса пыли
* По токсичности выхлопных газов соответствует требованиям норм EU Stage IIIA и EPA Tier 3	

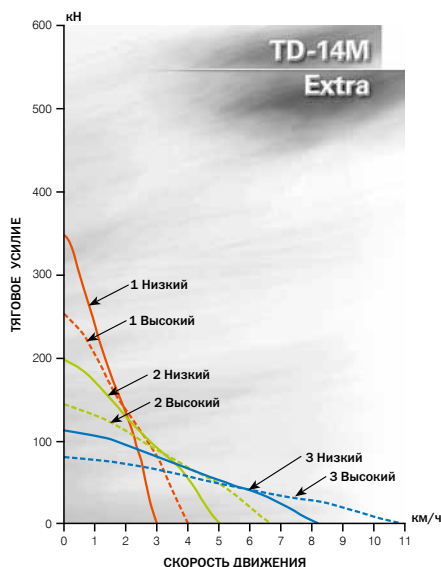
## КОРОБКА ПЕРЕДАЧ И ГИДРОТРАНСФОРМАТОР

Коробка передач модульная, трехскоростная, с промежуточным валом, с переключением передач и направления движения под нагрузкой (в движении) типа „power shift”, с электрогидравлическим управлением, с предварительным включением передач и с автоматическим включением пониженной передачи.

Гидротрансформатор одноступенчатый модульный, размерности 370 мм, максимальное передаточное число 2,1:1. Крутящий момент от гидротрансформатора к коробке передач передается через двоянный карданный шарнир.

## ТРАНСПОРТНЫЕ СКОРОСТИ ДВИЖЕНИЯ

Передача	Диапазон	Скорости движения, км/ч	
		вперед	назад
1	Низкий	2,9	3,6
	Высокий	4,0	4,8
2	Низкий	5,0	6,0
	Высокий	6,6	8,0
3	Низкий	8,2	9,8
	Высокий	10,8	12,9



## МЕХАНИЗМ ПОВОРОТА И ТОРМОЗА

Механизм поворота модульный, двухскоростной, шестеренчатый. Он позволяет осуществлять плавные повороты машины без потери мощности на поворот. Обычные многодисковые, тормозные фрикционы обеспечивают поворот машины на радиусе ширины машины или вокруг вертикальной оси. Такой тип механизма поворота обеспечивает превосходные сцепные качества при выполнении машиной всех видов работ на любой местности. Трехступенчатая коробка передач в сочетании с двухскоростным механизмом поворота обеспечивают получение по шесть скоростей для движения машины вперед и назад. Перемещением вверх и вниз рычага джойстика, расположенного слева от оператора, осуществляется управление коробкой передач и механизмом поворота, выбор высокого или низкого диапазона движения („Hi/Lo”) и плавные повороты машины влево/право („LH/RH”).

Оба тормозных фрикциона включаются с помощью педали и выполняют роль стояночного тормоза на стоянке и обеспечивают регулирование скорости при движении машины вниз под уклон. Включение тормоза происходит за счет пружин, а выключение – гидравлически.

## БОРТОВЫЕ ПЕРЕДАЧИ

Это двухступенчатый редуктор модульного построения с планетарной передачей, который понижает крутящий момент и передает его на цепное колесо. Цепное колесо цельное, что обеспечивает равномерный износ втулок гусеничной цепи.

Износ зуба цепного колеса на истирание снижен за счет выбора такого зацепления зуба с цепью гусеницы, при котором зуб находится под нагрузкой только половину цикла зацепления. Снятие и установка бортовых передач или цепных колес возможно без демонтажа рам гусениц.

## РАМА ГУСЕНИЦЫ

Рама гусеницы представляет собой сварной узел замкнутого, коробчатого сечения. Направляющее устройство обеспечивает строго вертикальные колебания передней части рамы.

Число опорных катков с каждой стороны STD (LT, LGP) .....	7 (8)
Число поддерживающих роликов с каждой стороны .....	2
Число натяжных колес с каждой стороны (барабанного типа) .....	1
Ступицы катков, роликов и натяжных колес заправлены маслом на весь период эксплуатации.	

## ГУСЕНИЦЫ

Гусеничная цепь со смазываемыми шарнирами (LTS) практически исключает внутренний износ пальцев и втулок шарниров.

Разъемное звено гусеничной цепи позволяет сократить затраты времени на снятие и установку гусеницы.

	STD	LT	LGP
Ширина стандартных опорных пластин	560 мм	560 мм	915 мм
Количество звеньев одной гусеничной цепи	40	46	46
Площадь опорной поверхности гусеницы	2,9 м <sup>2</sup>	3,6 м <sup>2</sup>	5,8 м <sup>2</sup>
Давление на грунт	55,5 кПа	47,5 кПа	31,4 кПа
Высота грунтозацепа .....	65 мм		
Дорожный просвет .....	430 мм		

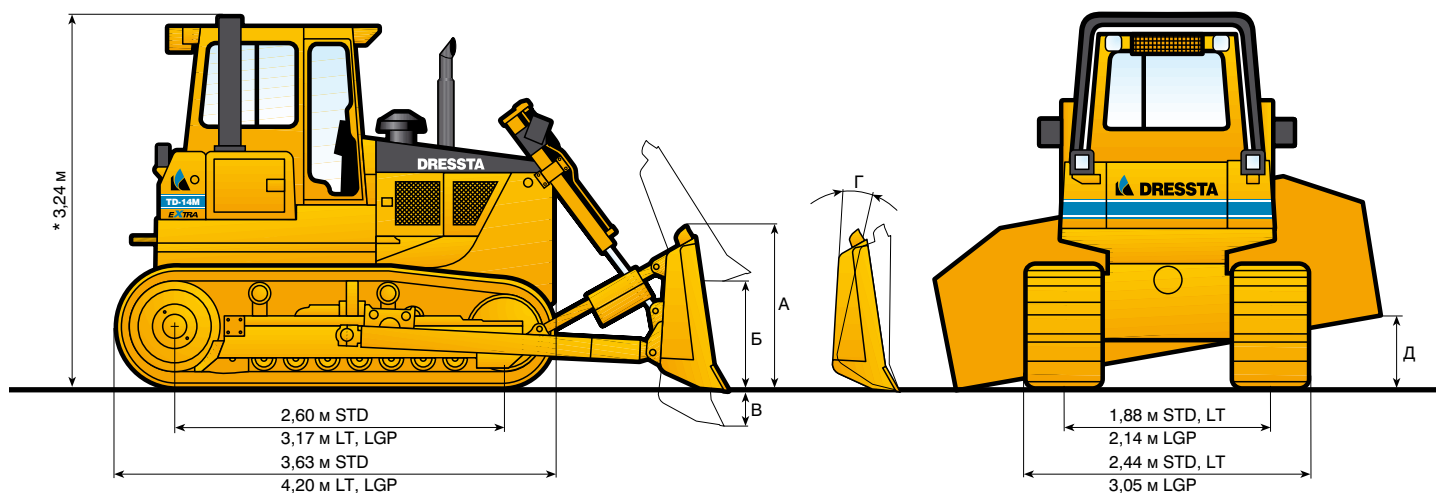
## ЕМКОСТНЫЕ ДАННЫЕ

Топливный бак .....	380 л
Система охлаждения двигателя .....	34 л
Масляный поддон двигателя с фильтром .....	18,5 л
Гидросистема трансмиссии .....	125 л
Бортовые передачи (каждая) STD, LT .....	28 л
Бортовые передачи (каждая) LGP .....	46 л
Бак гидросистемы .....	59 л

## МАССА БУЛЬДОЗЕРА

Масса бульдозера в стандартной комплектации с кабиной и защитой ROPS, с отвалом „6-way”, без рыхлителя:

STD (стандартное исполнение) .....	16 100 кг
LT (удлиненная рама) .....	17 100 кг
LGP (болотоход) .....	18 200 кг



\* Размер включает высоту грунтозацепа, которая равна 65 мм.

## ОБЩИЕ РАЗМЕРЫ БУЛЬДОЗЕРА С РАБОЧИМ ОБОРУДОВАНИЕМ

	МОДИФИКАЦИЯ БУЛЬДОЗЕРА	Тип отвала			
		Полусферический SEMI-U	6-WAY	Прямой	6-WAY
Длина бульдозера с отвалом и тягосцепным устройством	STD	5,13 м	5,32 м	—	—
	LT	5,69 м	5,54 м	—	—
	LGP	—	—	5,50 м	5,54 м
Длина бульдозера с отвалом и с многозубым рыхлителем	STD	6,30 м	6,49 м	—	—
	LT	6,87 м	6,72 м	—	—
Ширина бульдозера (перекос отвала)	STD и LT	—	2,92 м	—	—
	LGP	—	—	—	3,48 м
Ширина по наружным торцам цапф балок отвала	STD и LT	2,71 м	—	—	—
	LGP	—	—	3,30 м	—

## БУЛЬДОЗЕРНОЕ ОБОРУДОВАНИЕ

МОДИФИКАЦИЯ БУЛЬДОЗЕРА		STD и LT		LGP	
		Полусферический SEMI-U	6-WAY	Прямой	6-WAY
Емкость отвала, по SAE J 1265		4,28 м <sup>3</sup>	3,20 м <sup>3</sup>	3,05 м <sup>3</sup>	3,80 м <sup>3</sup>
Размеры отвала: – ширина по угловым режущим кромкам – высота	A	3,37 м	3,22 м	3,70 м	3,83 м
		1,23 м	1,20 м	1,02 м	1,17 м
Максимальный подъем отвала, прямо	Б	STD 990 мм LT 1060 мм	STD 1090 мм LT 1086 мм	1056 мм	1085 мм
Максимальное заглубление ниже уровня грунта	В	STD 515 мм LT 500 мм	STD 580 мм LT 536 мм	500 мм	536 мм
Максимальный перекос отвала в вертикальной плоскости (вбок)	Д	STD 545 мм LT 510 мм	510 мм	595 мм	595 мм
Максимальный угол перекоса отвала с горизонтальной плоскости, в каждую сторону		—	25°	—	25°
Максимальный угол наклона отвала	Г	9°	7°	9°	8°
Масса бульдозерного оборудования		2045 кг	2066 кг	1955 кг	2202 кг

## РЫХЛИТЕЛЬ

Тип рыхлителя	МНОГОЗУБЫЙ
Балка установочная:	
общая ширина балки	2040 мм
сечение профиля балки	229 x 254 мм
просвет под балкой: – при поднятом рыхлителе – при опущенном рыхлителе	1160 мм
	60 мм
Зубья:	
максимальное число зубьев	3
расстояние между осями зубьев	940 мм
максимальное заглубление зуба	660 мм
Дорожный просвет под зубом при максимально поднятом рыхлителе	568 мм
Число положений установки зубьев (по вертикали)	2
Масса: – рыхлителя в сборе с одним зубом – каждого дополнительного зуба	1422 кг
	111 кг
Максимальное усилие заглубления зуба	67 кН
Максимальное усилие вытягивания зуба	191 кН

## РАБОЧАЯ ГИДРОСИСТЕМА

Насос гидравлической системы двухсекционный (компоновка „тандем“), привод от гидротрансформатора	Гидроцилиндры (диаметр и ход поршня):
Производительность насоса ..... 135 л/мин	подъема отвала (STD) ..... 90 x 1100 мм
Давление, на которое отрегулирован предохранительный клапан ..... 17,5 МПа	подъема отвала (LT, LGP) ..... 90 x 930 мм
	подъема отвала (6-way) ..... 90 x 1000 мм
	перекоса отвала ..... 140 x 147 мм



## СТАНДАРТНОЕ ОБОРУДОВАНИЕ

- Система очистки воздуха, сухого типа, с двухступенчатым фильтром, и с клапаном выброса пыли
- Звуковой, предупредительный сигнал заднего хода
- Генератор 50 А
- Жидкость низкотемпературная (до -37 °С) в системе охлаждения двигателя
- Две 12-ти вольтовые, необслуживаемые аккумуляторные батареи, 815 ССА
- Тормоз стояночный, с ножным приводом, включаемый пружинами и выключаемый гидравлически
- Модуль охлаждения, установленный на амортизаторах и включающий в себя: радиатор двигателя, охладитель масла трансмиссии и охладитель наддуваемого воздуха (ОНВ)
- Децелератор, управляемый ножной педалью (правой), и тормоз, управляемый педалью (центральной)
- Диагностический центр для проверки давления масла в гидросистеме трансмиссии и в рабочей гидросистеме
- Два наружных зеркала заднего вида
- Экологически чистый слив масел из двигателя, из рабочей гидросистемы и охлаждающей жидкости из радиатора
- Крыша мотоотсека цельная, наклонная
- Боковые дверцы мотоотсека перфорированные
- Кабина с двухопорной балкой системы защиты ROPS, с ремнем безопасности (SAE J386), шумоизоляцией, системой рециркуляции воздуха, 2 передними и 2 задними фарами, 4 стеклоочистителями и омывателями, внутренним зеркалом заднего вида, потолочным плафоном внутреннего освещения (ROPS и FOPS удовлетворяют требованиям SAE J1040 и SAE J231 соответственно)
- Система отопления/подогрева воздуха внутри кабины (герметичность)/обдува воздухом стекол кабины для предотвращения их обмерзания и запотевания
- Газо-выпускная система
- Вентилятор системы охлаждения
- Масляные фильтры двигателя полнопоточные и параллельный («by-pass»), со сменными, ввинчиваемыми («spin-on») фильтрующими элементами
- Масляные фильтры трансмиссии
- Металлический трап сзади за топливным баком
- Герметично уплотненная бортовая передача
- Сетчатый фильтр заливной горловины топливного бака
- Водоотделитель (сепаратор) в системе питания топливом
- Защитные ограждения от камней и грязи: масляного поддона двигателя с передним тяговым крюком, установленное на шарнире; вентилятора; радиатора; противоскальное и грязезащитное ограждения цепных колес; коробки передач
- Звуковой, предупредительный, аварийный сигнал
- Управление рабочей гидросистемой: двухзолотниковый главный распределитель, однорычажный джойстик управления подъемом и перекомсом отвала
- Контрольно-измерительные приборы:
  - диагностика двигателя и системы привода
  - указатели: уровня топлива, температуры жидкости в системе охлаждения двигателя, давления масла в двигателе, температуры масла в гидротрансформаторе, вольтметр, тахометр, счетчик моточасов, блокировки стояночного тормоза
  - сигнальные лампочки: загрязнения воздушного фильтра, масляного фильтра трансмиссии, масляного фильтра рабочей гидросистемы, низкого давления масла в фрикционных коробках передач
  - звуковые и визуальные устройства контроля: низкого уровня жидкости в радиаторе системы охлаждения двигателя, низкого давления масла в двигателе
- Фары с защитным ограждением, 2 передних и 2 задних
- Глушитель установлен эластично внутри мотоотсека под крышей
- Защитная дверца радиатора, установлена на шарнирах
- Розетка для подвода электроэнергии от внешнего источника тока (от пуско-зарядного устройства)
- Кресло оператора комфортабельное, с пневматической амортизацией, регулируемое, с тканевым покрытием, оборудовано подлокотниками, с поворотом вправо на 14 град
- Стартёр, 24 В
- Двухскоростной механизм поворота планетарного типа, с одним рычагом управления (джойстик), расположенным слева от оператора
- Отсек для инструмента и приспособлений
- Устройство для облегчения запуска холодного двигателя
- Гидротрансформатор одноступенчатый
- Коробка передач модульная, имеет по три передачи переднего и заднего хода, полностью переключаемая под нагрузкой («power shift»), с предварительным выбором передачи и с автоматическим переключением на низшую передачу
- ХОДОВАЯ ЧАСТЬ
  - Рамы гусениц колеблющегося типа, ступицы опорных катков, поддерживающих роликов и натяжных колес заправлены маслом на весь период эксплуатации
  - Гидравлические натяжители гусениц
  - Направляющие устройства гусеничных цепей, интегральные
  - СТАНДАРТНОЕ ИСПОЛНЕНИЕ (STD)
    - Гусеничные цепи с уплотненными и смазываемыми шарнирами (LTS), с разъемным звеном, каждая гусеничная цепь состоит из 40 звеньев
    - Рамы гусениц 7-и катковые, расстояние (колея) между продольными осями гусениц 1880 мм
    - Опорные пластины гусениц шириной 560 мм, усиленные, для тяжелых условий эксплуатации
  - С УДЛИНЕННОЙ РАМОЙ (LT)
    - Гусеничные цепи с уплотненными и смазываемыми шарнирами (LTS), с разъемным звеном, каждая гусеничная цепь состоит из 46 звеньев
    - Рамы гусениц 8-и катковые, расстояние (колея) между продольными осями гусениц 1880 мм
    - Опорные пластины гусениц шириной 560 мм, усиленные, для тяжелых условий эксплуатации
  - С НИЗКИМ ДАВЛЕНИЕМ НА ГРУНТ (LGP)
    - Гусеничные цепи с уплотненными и смазываемыми шарнирами (LTS), с разъемным звеном, каждая гусеничная цепь состоит из 46 звеньев
    - Рамы гусениц 8-и катковые, расстояние (колея) между продольными осями гусениц 2136 мм
    - Опорные пластины гусениц шириной 915 мм с грунтозацепами, со срезанными углами по краям, с отверстиями под болты для крепления системы (дополнительные цепи) повышения жесткости широких, опорных пластин

## ДОПОЛНИТЕЛЬНОЕ ОБОРУДОВАНИЕ, УСТАНОВЛИВАЕМОЕ ПО ЗАКАЗУ

- Система рециркуляции воздуха в кабине с фильтрами MSHA
- Прогриватель CD-дисков с радиоприёмником
- Две 12-ти вольтовые необслуживаемые аккумуляторные батареи, увеличенной емкости 960 ССА, для обеспечения запуска двигателя в условиях холодного климата
- Бульдозерное оборудование (STD и LT):
  - отвал полусферический „Semi-U” емкостью 4,28 м<sup>3</sup>; гидравлический перекомс отвала
  - отвал (6-WAY), емкостью 3,20 м<sup>3</sup> полностью управляемый гидравлически (с гидравлическим перекомсом вбок в вертикальной плоскости и с гидравлической установкой угла наклона отвала в горизонтальной плоскости)
  - Бульдозерное оборудование (LGP):
    - отвал прямой емкостью 3,05 м<sup>3</sup>; гидравлический перекомс отвала
    - отвал (6-WAY), емкостью 3,80 м<sup>3</sup> полностью управляемый гидравлически (с гидравлическим перекомсом вбок в вертикальной плоскости и с гидравлической установкой угла наклона отвала в горизонтальной плоскости)
- Кондиционер/отопитель/подогрев воздуха внутри кабины (герметичность)/обдув воздухом стекол кабины, смонтирован под сидением оператора и с конденсатором кондиционера, установленным сзади крыши кабины
- Дуги (передняя и задняя) для защиты машины при работе в лесном хозяйстве
- Задняя защитная сетка (монтируется без стандартного трапа)
- Тягово-сцепное устройство, жестко закрепленное
- Навес (без кабины) с встроенной, двухопорной балкой защитного ограждения оператора ROPS /FOPS (SAE J1040, J231)
- Панели мотоотсека: перфорированные боковые дверцы и перфорированная крыша мотоотсека
- Удлиненная выпускная труба, с коленчатым наконечником с защитным ограждением
- Защитные ограждения:
  - масляного поддона двигателя, усиленное, с передним тяговым крюком
  - топливного бака (монтируется без стандартного трапа)
  - опорных катков на полную длину
  - коробки передач, усиленное
- Управление рабочей гидросистемой:
  - двухзолотниковый главный распределитель, с одним рычагом управления (отвал „6-WAY”)
  - трехзолотниковый главный распределитель, с двумя рычагами управления (рыхлитель и наклон или отвал „6-WAY”)
- Фары на защитном ограждении ROPS/FOPS (применяются на машине с навесом)
- Фары для машины с дугами, 2 передние (установлены на дугах взамен стандартных установленных на кабине)
- Фары на балке ROPS (применяются на машине с кабиной), 2 передние
- Кресло оператора с пневматической амортизацией, с виниловым покрытием (для машины с навесом)
- Комплект защитных сеток (кабина должна быть подготовлена к установке сеток):
  - на стекла окон кабины (передних, задних, боковых и дверных), прикрепляемые болтами
  - на фары трактора и кабины
- Кабель 4,6 м для подвода электроэнергии от внешнего источника тока (пуско-зарядная) в комплекте с вилкой
- Инструмент в металлическом ящике
- Набор опций для обеспечения эксплуатации бульдозера в условиях низких температур
- Устройства предотвращающие несанкционированное проникновение посторонних лиц в машину (антивандалная защита)
- Рыхлитель многозубый, максимальное количество зубьев 3 штуки
- Комплект шумопоглощающих панелей
- Опорные пластины гусениц (STD и LT) шириной 610 мм
- Переносная лампа, 24 В, с проводом длиной 6 м
- Противосолнечная защита

Производитель оставляет за собой право внесения изменений без предупреждения. На рисунках и фотоснимках могут быть изображены дополнительные устройства или оборудование, устанавливаемое по специальному заказу.

# DRESSTA

Kwiatkowskiego 1, 37-450 Stalowa Wola, POLAND  
tel.: +48 15 813 5252, 813 4556 fax: +48 15 813 4763  
e-mail: sales@dressta.com.pl www.dressta.com.pl  
e-mail: dressta@dressta.ru www.dressta.ru