

EXTRA



■ Мощность нетто
142 кВт (190 л.с.)

■ Модификация для
условий севера

■ Отвалы емкостью
от 3.6 до 5.95 куб. м

■ Эксплуатационная масса
20660 кг – STD
20810 кг – LT
21315 кг – WT
21620 кг – LGP

Модель «TD15M Extra»
является одной из лучших
в своём классе, благодаря
своей высокой
производительности,
комфорту работы оператора,
дизайну и широкому
спектру предлагаемого
навесного оборудования
для 4-х модификаций
машины



Производитель



Отвалы типа „Semi-U“ ёмкостью 5,7 м³ для модификаций (гусеничных рам) типа STD и LT, а также отвал ёмкостью 5,95 м³ для модификации машины WT, сочетают в себе достоинства проникновения в грунт прямого отвала и увеличенную ёмкость благодаря боковым режущим кромкам отвала.



Угловой отвал ёмкостью 3,8 м³, применяемый на бульдозерах с гусеничными рамами типа STD и LT, очень хорошо справляется с такими работами как перемещение грунта в сторону, выравнивание неровностей, срезание краёв откосов и канав, окончательное планирование территории, что достигается при минимальном объёме передвижения машины на площадке, необходимом при такого рода работах. Перекос отвала с помощью 2-х гидроцилиндров в стандартном исполнении.



Двигатель Cummins QSC8.3 соответствует требованиям норм по выхлопным газам U.S. EPA Tier 3 и EU Stage IIIA.

Современная электронная система управления двигателя QSC обеспечивает ему увеличенную мощность, высокий крутящий момент и хорошую управляемость во всём диапазоне оборотов.

Идеальное сочетание электронной системы управления с долговечной конструкцией блока двигателя, обеспечивает ему возможность работать в самых тяжёлых условиях эксплуатации всей машины.

Длительные интервалы между ТО, хороший старт холодного двигателя в условиях низких температур, а также низкая шумность, обеспечивают высокий комфорт работы оператора.

ПРОДВИЖИМОСТЬ



Отвалы типа 6-way ёмкостью 3,8 м³ в сочетании с широкой базой 2,03 м (WT) и 4,0 м³ для болотоходной версии применяются для различных работ, например для окончательного планирования территории, распределения материала на площадке и очистки территории от корней деревьев.



Прямой отвал ёмкостью 3,6 м³, на машине с гусеничной базой 2,16 м и башмаками гусениц шириной 940 мм (LGP), предназначен для работы в мягкой болотистой местности. Данный отвал укомплектован гидравлическим цилиндром перекоса для эффективной работы.



МЕСТО О

Кресло оператора с пневматической подвеской регулируется и оснащено подлокотниками на полную длину локтя, сворачиваемым ремнём безопасности шириной 7,6 см.

Кресло поворачивается на 14 градусов в правую сторону для лучшего обзора отвала и рыхлителя, для лучшей управляемости машиной и уменьшения усталости оператора.



С помощью джойстика с левой стороны осуществляется переключение скоростей, направления движения бульдозера, переключение на высокий и низкий диапазоны и плавный поворот направо и налево.

Предварительное включение передач с автоматическим включением пониженной передачи обеспечивают комфорт работы оператора и увеличенную производительность без необходимости включать пониженную скорость вручную.

Комфортабельная герметичная кабина оснащена системой рециркуляции воздуха, шумоизоляцией, и отделена от моторного отсека. Демонтируемая 6-гранная кабина с высококачественной отделкой внутри, обеспечивает хороший круговой обзор. Две двери и раздвижные боковые окна большой поверхности обеспечивают хороший обзор отвала и рыхлителя для точного контроля рабочего оборудования

Рабочее место оператора



Разного типа рычаги управления отвалом используются для разных комплекций рабочего оборудования машины (только перекоп отвала, перекоп/наклон или отвал типа 6-way).

Расположенный с правой стороны эргономичный рычаг управляет подъемом и опусканием рыхлителя.



Защитные дуги и сетки, применяемые как опция, обеспечивают надёжную защиту оператора при работе в лесном хозяйстве.



Технические данные

ДВИГАТЕЛЬ

* Марка	Cummins QSC 8.3
Тип	турбонаддув и OHB
Мощность брутто SAE J1995	153 кВт (205 л.с.)
Мощность нетто SAE J1349/ISO 9249	
при 1950 об/мин	142 кВт (190 л.с.)
Максимальный крутящий момент	
при 1450 об/мин	1010 Нм
Литраж	8,3 л
Диаметр цилиндра и ход поршня	114 x 135 мм
Количество цилиндров	6
Система очистки воздуха	сухого типа, с индикатором засоренности

* По токсичности выхлопных газов соответствует требованиям норм EU Stage IIIA и EPA Tier 3

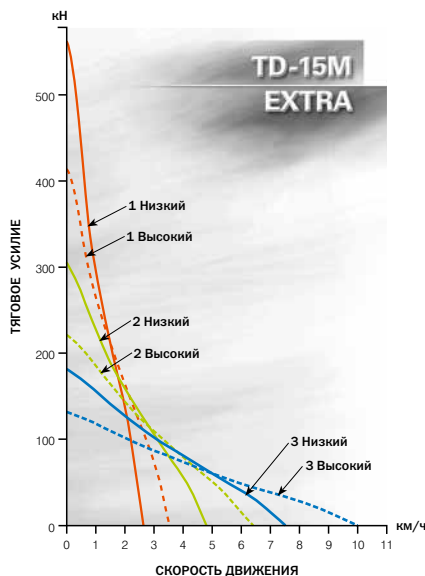
КОРОБКА ПЕРЕДАЧ И ГИДРОТРАНСФОРМАТОР

Коробка передач модульная, трехскоростная, с промежуточным валом, с переключением передач и направления движения под нагрузкой (в движении) типа „power shift“, с электрогидравлическим управлением, с предварительным включением передач и с автоматическим включением пониженной передачи.

Гидротрансформатор одноступенчатый модульный, размерности 370 мм, максимальное передаточное число 2,6:1. Крутящий момент от гидротрансформатора к коробке передач передается через сдвоенный карданный шарнир.

ТРАНСПОРТНЫЕ СКОРОСТИ ДВИЖЕНИЯ

Передача	Диапазон	Скорости движения, км/ч	
		вперед	назад
1	Низкий	2,7	3,2
	Высокий	3,6	4,3
2	Низкий	4,9	5,7
	Высокий	6,5	7,6
3	Низкий	7,7	9,0
	Высокий	10,2	11,9



МЕХАНИЗМ ПОВОРОТА И ТОРМОЗА

Механизм поворота модульный, двухскоростной, шестеренчатый. Он позволяет осуществлять плавные повороты машины без потери мощности на поворот. Обычные многодисковые, тормозные фрикционы обеспечивают поворот машины на радиусе ширины машины или вокруг вертикальной оси. Такой тип механизма поворота обеспечивает превосходные сцепные качества при выполнении машиной всех видов работ на любой местности. Трехступенчатая коробка передач в сочетании с двухскоростным механизмом поворота обеспечивают получение по шесть скоростей для движения машины вперед и назад. Перемещением вверх и вниз рычага джойстика, расположенного слева от оператора, осуществляется управление коробкой передач и механизмом поворота, выбор высокого или низкого диапазона движения („Hi/Lo“) и плавные повороты машины влево/право („LH/RH“). Оба тормозных фрикциона включаются с помощью педали и выполняют роль стояночного тормоза на стоянке и обеспечивают регулирование скорости при движении машины вниз под уклон. Включение тормоза происходит за счет пружин, а выключение – гидравлически.

БОРТОВЫЕ ПЕРЕДАЧИ

Это двухступенчатый редуктор модульного построения с планетарной передачей, который понижает крутящий момент и передает его на цепное колесо. Цепное колесо цельное. Оно обеспечивает равномерный износ втулок гусеничной цепи. Износ зуба цепного колеса на истирание снижен за счет выбора такого зацепления зуба с цепью гусеницы, при котором зуб находится под нагрузкой только половину цикла зацепления. Снятие и установка бортовых передач или цепных колес возможно без демонтажа рам гусениц.

РАМА ГУСЕНИЦЫ

Рама гусеницы представляет собой сварной узел замкнутого, коробчатого сечения. Направляющее устройство обеспечивает строго вертикальные колебания передней части рамы.

Число опорных катков с каждой стороны STD (LT, WT, LGP)	6 (8)
Число поддерживающих роликов с каждой стороны	2
Число натяжных колес с каждой стороны (барабанного типа)	1
Ступицы катков, роликов и натяжных колес заправлены маслом на весь период эксплуатации.	
Максимальная величина вертикальных колебаний оси натяжного колеса (STD)	293 мм
Максимальная величина вертикальных колебаний оси натяжного колеса (LT, WT, LGP)	353 мм

ГУСЕНИЦЫ

Гусеничная цепь со смазываемыми шарнирами (LTS) практически исключает внутренний износ пальцев и втулок шарниров. Разъемное звено гусеничной цепи позволяет сократить затраты времени на снятие и установку гусеницы.

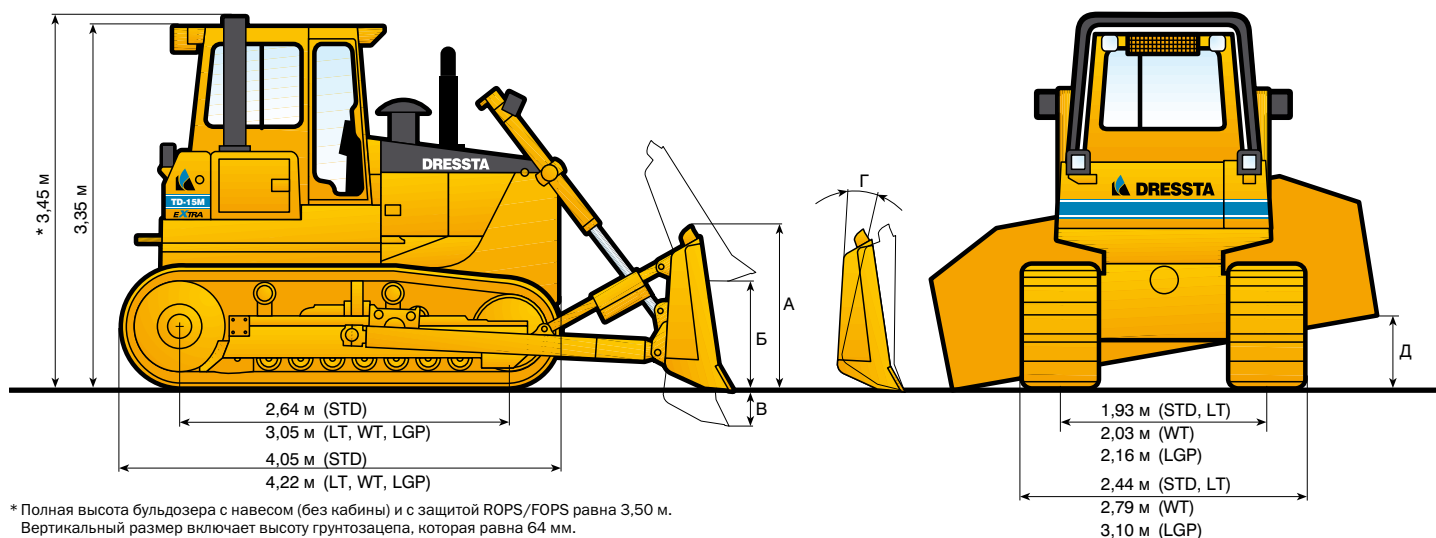
	STD	LT	WT	LGP
Ширина стандартных опорных пластин	508 мм	508 мм	762 мм	940 мм
Количество звеньев одной гусеничной цепи	39	43	43	43
Площадь опорной поверхности гусеницы	2,7 м ²	3,1 м ²	4,6 м ²	5,7 м ²
Давление на грунт	75,4 кПа	65,8 кПа	44,9 кПа	36,9 кПа
Высота грунтозацепа				64 мм
Дорожный просвет				445 мм

ЕМКОСТНЫЕ ДАННЫЕ

Топливный бак	388 л
Система охлаждения двигателя	50 л
Масляный поддон двигателя с фильтрами	23 л
Гидросистема трансмиссии	153 л
Бортовые передачи (каждая)	40 л
Бак гидросистемы	60 л

МАССА БУЛЬДОЗЕРА

Масса бульдозера в стандартной комплектации с кабиной и защитой ROPS, с полусферическим отвалом (STD, LT, WT), без рыхлителя:	
STD (стандартное исполнение)	20660 кг
LT (удлиненная рама)	20810 кг
WT (удлиненная и широкая рама)	21315 кг
LGP (болотоход с прямым отвалом)	21620 кг



* Полная высота бульдозера с навесом (без кабины) и с защитой ROPS/FOPS равна 3,50 м. Вертикальный размер включает высоту грунтозацепа, которая равна 64 мм.

ОБЩИЕ РАЗМЕРЫ БУЛЬДОЗЕРА С РАБОЧИМ ОБОРУДОВАНИЕМ

Тип отвала	МОДИФИКАЦИЯ БУЛЬДОЗЕРА	Полусферический SEMI-U	Угловой	6-WAY	Полусферический SEMI-U	6-WAY	Прямой
Длина бульдозера с отвалом и тягосцепным устройством	STD	5,23 м	5,39 м	—	—	—	—
	LT	5,67 м	5,83 м	—	—	—	—
	WT	—	—	5,87 м	5,67 м	—	—
	LGP	—	—	—	—	5,87 м	5,52 м
Длина бульдозера с отвалом и с многозубым рыхлителем	STD	6,48 м	6,55 м	—	—	—	—
	LT	6,91 м	6,99 м	—	—	—	—
	WT	—	—	7,03 м	6,94 м	—	—
Длина бульдозера с отвалом и с однозубым рыхлителем	STD	6,25 м	6,40 м	—	—	—	—
	LT	6,76 м	6,84 м	—	—	—	—
	WT	—	—	6,88 м	6,79 м	—	—
Ширина бульдозера (перекос отвала)	STD и LT	—	3,75 м	—	—	—	—
	WT	—	—	3,33 м	—	—	—
	LGP	—	—	—	—	3,51 м	—
Ширина по наружным торцам цапф балок отвала	STD и LT	2,81 м	2,81 м	—	—	—	—
	WT	—	—	—	2,91 м	—	—
	LGP	—	—	—	—	—	3,34 м
Ширина по „Ц” образной раме отвала	STD и LT	—	3,82 м	—	—	—	—

БУЛЬДОЗЕРНОЕ ОБОРУДОВАНИЕ

Тип отвала		Полусферический SEMI-U	Угловой	6-WAY	Полусферический SEMI-U	6-WAY	Прямой
Модификация бульдозера		STD и LT	STD и LT	WT	WT	LGP	LGP
Ширина опорных пластин гусениц (мм)		508/560/610/660	508/560/610/660	508 или 560	580 до 762	26"	940
Емкость отвала по SAE J 1265		5,7 м ³	3,8 м ³	3,8 м ³	5,95 м ³	4,0 м ³	3,6 м ³
Размеры отвала: – ширина по угловым режущим кромкам – высота	A	3,44 м 1,46 м	4,13 м 1,12 м	3,68 м 1,36 м	3,59 м 1,46 м	3,83 м 1,36 м	3,86 м 1,10 м
	B	STD 1104 мм LT 1102 мм	STD 1102 мм LT 1119 мм	1280 мм	1102 мм	1280 мм	1240 мм
Максимальное заглубление ниже уровня грунта	B	463 мм	STD 552 мм LT 542 мм	692 мм	463 мм	692 мм	455 мм
Максимальный перекос отвала в вертикальной плоскости (вбок) D		724 мм	385 мм	450 мм	782 мм	466 мм	698 мм
Максимальный угол перекоса отвала в горизонтальной плоскости, в каждую сторону		—	25°	23,5°	—	23,5°	—
Максимальный угол наклона отвала	Г	9°	—	8°	9°	8°	9°
Масса бульдозерного оборудования		2670 кг	2700 кг	2575 кг	2760 кг	2625 кг	2740 кг

РЫХЛИТЕЛЬ

Тип рыхлителя	МНОГОЗУБЫЙ	ОДНОЗУБЫЙ
Балка установочная:		
общая ширина балки	2230 мм	1100 мм
сечение профиля балки	229 x 254 мм	269 x 284 мм
просвет под балкой: – при поднятом рыхлителе – при опущенном рыхлителе	1023 мм	995 мм
	108 мм	80 мм
Зубья:		
максимальное число зубьев	3	1
расстояние между осями зубьев	1015 мм	—
максимальное заглубление зуба	600 мм	713 мм
Дорожный просвет под зубом при максимально поднятом рыхлителе	455 мм	485 мм
Число положений установки зубьев (по вертикали)	2	2
Масса: – рыхлителя в сборе с одним зубом – каждого дополнительного зуба	1554,5 кг	1546 кг
	94,5 кг	—
Максимальное усилие заглубления зуба	64 кН	71,04 кН
Максимальное усилие вытягивания зуба	268,7 кН	390,9 кН

РАБОЧАЯ ГИДРОСИСТЕМА

Насос гидравлической системы управления шестеренчатый, двухсекционный (компоновка „тандем”) привод от гидротрансформатора.	Гидроцилиндры (диаметр и ход поршня):
Производительность насоса 173 л/мин	подъема отвала (STD) 101,6 x 1233,5 мм
Давление, на которое отрегулирован предохранительный клапан 17,2 МПа	подъема отвала (LT, WT) 101,6 x 1095 мм
	перекоса отвала 139,7 x 147 мм
	перекоса/наклона отвала 139,7/152,4 x 147 мм



СТАНДАРТНОЕ ОБОРУДОВАНИЕ

- Система очистки воздуха сухого типа с отсосом пыли в выхлопную трубу, с двухступенчатым фильтром (с наружным и внутренним фильтрующими элементами) и индикатором засоренности
- Звуковой, предупредительный сигнал заднего хода
- Генератор 50 А
- Жидкость низкотемпературная (до 37 °С) в системе охлаждения двигателя
- Две 12-ти вольтовые, необслуживаемые аккумуляторные батареи, 815 ССА
- Тормоз стояночный, с ножным приводом, включаемый пружинами и выключаемый гидравлически
- Фильтр охлаждающей жидкости, комплексного действия
- Модуль охлаждения, установленный на амортизаторах и включающий в себя: радиатор двигателя, охладитель масла трансмиссии и охладитель наддуваемого воздуха (САС)
- Децелератор, управляемый ножной педалью (правой), и тормоз, управляемый педалью (центральной)
- Диагностический центр для проверки давления масла в гидросистеме трансмиссии и в рабочей гидросистеме
- Два наружных зеркала заднего вида
- Экологически чистый слив масел из двигателя, из рабочей гидросистемы и охлаждающей жидкости из радиатора
- Крыша мотоотсека цельная, наклонная
- Боковые дверцы мотоотсека перфорированные
- Кабина с двухопорной балкой системы защиты ROPS, с ремнем безопасности (SAE J386), шумоизоляцией, системой рециркуляции воздуха, 2 передними и 2 задними фарами, 4 стеклоочистителями и омывателями, внутренним зеркалом заднего вида, потолочным плафоном внутреннего освещения (ROPS и FOPS удовлетворяют требованиям SAE J1040 и SAE J231 соответственно)
- Система отопления/подогрева воздуха внутри кабины (герметичность)/обдув воздухом стекол кабины для предотвращения их обмерзания и запотевания
- Газо-выпускная система с резонатором и коленчатой выпускной трубой
- Вентилятор системы охлаждения
- Масляные фильтры двигателя полнопоточные и параллельный («by-pass»), со сменными, ввинчиваемыми («spin-on») фильтрующими элементами
- Масляные фильтры трансмиссии
- Металлический трап сзади за топливным баком
- Герметично уплотненная бортовая передача
- Сетчатый фильтр заливной горловины топливного бака
- Водоотделитель (сепаратор) в системе питания топливом
- Защитные ограждения от камней и грязи: масляного поддона двигателя с передним тяговым крюком, установленное на шарнире; вентилятора; радиатора; противоскальное и грязезащитное ограждение цепных колес; коробки передач; направляющего устройства гусеничных цепей (только в середине)
- Звуковой, предупредительный сигнал аварийной ситуации, электрический
- Управление рабочей гидросистемой: трехзолотниковый главный распределитель, однорычажный джойстик управления подъемом и перекомом отвала
- Контрольно-измерительные приборы:
 - указатели: уровня топлива, температуры жидкости в системе охлаждения двигателя, давления масла в двигателе, температуры масла в гидротрансформаторе, вольтметр, счетчик часов работы, блокировки стояночного тормоза
 - сигнальные лампочки: загрязнения воздушного фильтра, масляного фильтра трансмиссии, масляного фильтра рабочей гидросистемы, низкого давления масла в фрикционных коробках передач
 - звуковые и визуальные устройства контроля: низкого уровня жидкости в радиаторе системы охлаждения двигателя, низкого давления масла в двигателе
- Фары с защитным ограждением, 2 передних и 2 задних
- Глушитель установлен эластично внутри мотоотсека под крышей
- Защитная дверца радиатора, установлена на шарнирах
- Розетка для подвода электроэнергии от внешнего источника тока (от пускозарядного устройства)
- Кресло оператора комфортабельное, с пневматической амортизацией, регулируемое, с тканевым покрытием, оборудовано подлокотниками, с поворотом вправо на 14 град
- Стартёр, 24 В
- Двухскоростной механизм поворота планетарного типа, с одним рычагом управления (джойстик), расположенным слева от оператора
- Отсек для инструмента и приспособлений
- Устройство для облегчения запуска холодного двигателя
- Гидротрансформатор одноступенчатый
- Коробка передач модульная, имеет по три передачи переднего и заднего хода, полностью переключаемая под нагрузкой («power shift»), с предварительным выбором передачи и с автоматическим переключением на низшую передачу
- ХОДОВАЯ ЧАСТЬ**
 Рама гусениц колеблющегося типа, ступицы опорных катков, поддерживающих роликов и натяжных колес заправлены маслом на весь период эксплуатации
 Гидравлические натяжители гусениц
 Направляющие устройства гусеничных цепей, интегральные
 – **СТАНДАРТНОЕ ИСПОЛНЕНИЕ (STD)**
 Гусеничные цепи с уплотненными и смазываемыми шарнирами (LTS), с разъемным звеном, каждая гусеничная цепь состоит из 39 звеньев
 Рама гусениц 6-и катковые, расстояние (колея) между продольными осями гусениц 1930 мм.
 Опорные пластины гусениц шириной 508 мм, усиленные, для тяжелых условий эксплуатации
 – **С УДЛИНЕННОЙ РАМОЙ (LT)**
 Гусеничные цепи с уплотненными и смазываемыми шарнирами (LTS), с разъемным звеном, каждая гусеничная цепь состоит из 43 звеньев
 Рама гусениц 8-и катковые, расстояние (колея) между продольными осями гусениц 1930 мм.
 Опорные пластины гусениц шириной 508 мм, усиленные, для тяжелых условий эксплуатации
 – **С УДЛИНЕННОЙ И ШИРОКОЙ РАМОЙ (WT)**
 Гусеничные цепи с уплотненными и смазываемыми шарнирами (LTS), с разъемным звеном, каждая гусеничная цепь состоит из 43 звеньев
 Рама гусениц 8-и катковые, расстояние (колея) между продольными осями гусениц 2030 мм.
 Опорные пластины гусениц шириной 762 мм, усиленные, для тяжелых условий эксплуатации
 – **С НИЗКИМ ДАВЛЕНИЕМ НА ГРУНТ (LGP)**
 Гусеничные цепи с уплотненными и смазываемыми шарнирами (LTS), с разъемным звеном, каждая гусеничная цепь состоит из 43 звеньев
 Рама гусениц 8-и катковые, расстояние (колея) между продольными осями гусениц 2160 мм.
 Опорные пластины гусениц шириной 940 мм с грунтозацепами, со срезанными углами по краям, с отверстиями под болты для крепления системы (дополнительные цепи) повышения жесткости широкой, опорных пластин

ДОПОЛНИТЕЛЬНОЕ ОБОРУДОВАНИЕ, УСТАНОВЛИВАЕМОЕ ПО ЗАКАЗУ

- Система рециркуляции воздуха в кабине с фильтрами MSHA
- Проигрыватель CD – дисков с радиоприёмником
- Две 12-ти вольтовые необслуживаемые аккумуляторные батареи, увеличенной емкости 960 ССА, для обеспечения запуска двигателя в условиях холодного климата
- Булдозерное оборудование (STD и LT):
 - отвал полусферический, «Semi-U» емкостью 5,7 м³ с гидравлическим перекомом отвала гидравлический переком/наклон отвала
 - угловой отвал (регулировка угла перекоса в горизонтальной плоскости вручную), емкостью 3,8 м³ гидравлический переком отвала
- Булдозерное оборудование (WT):
 - отвал полусферический, «Semi-U» емкостью 5,95 м³ с гидравлическим перекомом отвала гидравлический переком/наклон отвала
 - угловой отвал (6-way), емкостью 3,8 м³ полностью управляемый гидравлически (с гидравлическим перекомом вбок в вертикальной плоскости и с гидравлической установкой угла перекоса отвала в горизонтальной плоскости)
- Булдозерное оборудование (LGP):
 - отвал прямой емкостью 3,6 м³ с гидравлическим перекомом отвала
 - угловой отвал (6-way) емкостью 4,0 м³
- Кондиционер/отопитель/подпор воздуха внутри кабины (герметичность)/обдув воздухом стекол кабины, смонтирован под сидением оператора и с конденсатором кондиционера, установленным сзади крыши кабины
- Дуги (передняя и задняя) для защиты машины при работе в лесном хозяйстве
- Задняя защитная сетка (монтируется без стандартного трапа)
- Тягово-сцепное устройство, жестко закрепленное
- Навес (без кабины) с встроеной, двухопорной балкой защитного ограждения оператора ROPS /FOPS (SAE J1040, J231)
- Панели мотоотсека: перфорированные боковые дверцы и перфорированная крыша
- Удлиненная выпускная труба, с коленчатым наконечником с защитным ограждением
- Защитные ограждения:
 - масляного поддона двигателя, усиленное, с передним тяговым крюком
 - противоскальная защита бортовых передач (STD, LT, WT)
 - топливного бака (монтируется без стандартного трапа)
 - опорных катков на полную длину
 - коробки передач, усиленное
- Управление рабочей гидросистемой:
 - трехзолотниковый главный распределитель (третья секция заklушена) с одним рычагом управления (переком/наклон отвала и угловой отвал „6-way“)
 - трехзолотниковый главный распределитель, с двумя рычагами управления (рыхлитель и наклон или переком/наклон отвала или отвал „6-way“)
- Фары на защитном ограждении ROPS/FOPS (применяется на машине с навесом)
- Фары для машины с дугами, 2 передние (установлены на дугах взамен стандартных установленных на кабине)
- Фары на балке ROPS (применяются на машине с кабиной), 2 передние
- Кресло оператора с пневматической амортизацией, с виниловым покрытием (для машины с навесом)
- Комплект защитных сеток (кабина должна быть подготовлена к установке сеток):
 - на стекла окон кабины (передних, задних, боковых и дверных), прикрепляемые болтами
 - на фары трактора и кабины
- Кабель 4,6 м для подвода электроэнергии от внешнего источника тока (пуско-зарядная) в комплекте с вилкой
- Инструмент, 17 наименований
- Набор опций для обеспечения эксплуатации бульдозера в условиях низких температур
- Устройства предотвращающие несанкционированное проникновение посторонних лиц в машину (антивандаальная защита)
- Рыхлитель однозубый
- Рыхлитель многозубый, максимальное количество зубьев 3 штуки
- Комплект шумопоглощающих панелей
- Опорные пластины гусениц, усиленные:
 - STD (78 шт) – 560 мм, 610 мм, 660 мм
 - LT (86 шт) – 560 мм, 610 мм, 660 мм
 - WT (86 шт) – 508 мм, 560 мм
 - WT (86 шт) – 610 мм, 660 мм – нельзя использовать с угловым отвалом типа „6-way“
 - LGP (86 шт) – 660 мм – использовать с угловым отвалом типа „6-way“
- Переносная лампа 24 В, с кабелем 6 м
- Противосолнечная защита

Производитель оставляет за собой право внесения изменений без предупреждения. На рисунках и фотоснимках могут быть изображены дополнительные устройства или оборудование, устанавливаемое по специальному заказу.

DRESSTA

www.dressta.com
info@dressta.com