

柳工旗下品牌



DRESSTA
锐斯塔

TD-20M
推土机

EXTRA



净功率
179 KW 240(hp)

● 铲刀最大容量
8.45 m³

● 操作重量
23 650 kg
24 210 kg
24 680 kg

标准型
加长型
湿地型

TD-20M 履带式推土机 标准型-加长型-湿地型

- 康明斯QSC8.3发动机，179kW(240hp)
满足欧盟Stage IIIA和美国EPA Tier3排放标准
- 模块式冷却系统、温控式液压驱动和无级调速风扇降低能耗，提高散热效率
- 独特的双速传动系统提供出色的牵引力
- 双开门百叶帘式散热护栅
倾斜式发动机罩使驾驶员具有更好的观察铲刀视野
- 舒适的低噪音驾驶室配备有：
 - 空气循环系统
 - 冷暖空调/增压器
 - 豪华气悬浮带扶手司机椅
 - 符合人体工程学的转向、铲刀、



- 预设降档功能和自动降档功能，使推土机生产效率最大化
- 模块化传动链设计，便捷的检测口和滤清器及油位视窗，增强了设备的可维护性
- 独特的底部机构设计，在舒适平作的同时具有极大的可靠性；标配的履带润滑系统，极大延长了履带使用寿命
- 极地、高温、填埋、森林和湿地等应用设计，增强了推土机的适用性

、松土器操纵手柄



优越的视野

舒适的六面体驾驶室，大侧门玻璃窗和后玻璃窗，使驾驶员具有良好的铲刀和松土器操作视野。

转向模块

Dressta独有的双速转向系统在转向时可保留两边履带的全部动力，减少了链轮齿和履带衬套的磨损，增强松土性能和斜坡工作或单边负载时方向控制。

传动系统

模块化设计保证各组件可快速便捷拆装和更换。所有主要部件可在工地直接拆装，减少故障维修时间，使效率最大化。



操纵系统

便捷的拆
工地上直
使机器效

左操纵手柄控制变速换挡和转向。档位预设及自动降档功能减轻驾驶员的操纵强度和极大提高推土机的生产效率。



新型的TD-20M Extra推土机进行了众多的改进，更出色的操作性能满足所有工况需求。增强了操作舒适性，更便捷的维护保养，保证最大化的生产效率。



康明斯QSC8.3发动机满足欧盟Stage IIIA和美国EPA Tier3 排放标准。先进的电喷控制技术增强了发动机的性能。长维护周期，冷启动技术和低噪声使得操作更舒适。

性能参数

发动机

厂家型号*	CUMMINS QSC8.3
类型	直列6缸
进气方式	涡轮增压, 空空中冷
燃油系统	HPCR电喷高压共轨
总功率 SAE J1995标准	194 kW (260 hp)
净功率 SAE J1349/ISO 9249标准	179 kW (240 hp)
额定转速	2200 rpm
最大扭矩@1500 rpm	1180 Nm
排量	8.3L
缸径X冲程	114 x 135 mm
空气滤清器	高性能干式精滤器, 带服务指示器
* 满足欧盟IIIA阶段和美国环保署3级排放规定	

变速箱和液力变矩器

模块化设计、电液控制平行轴式动力换挡变速箱。

具备档位预设及自动换挡功能。

370mm单级变矩器, 零速变矩系数为2.3:1, 通过双万向节驱动变速箱。

行驶速度

档位	范围	前进	后退
		km/h	km/h
1档	低速	2.9	3.5
	高速	3.8	4.5
2档	低速	5.3	6.2
	高速	6.8	8.0
3档	低速	8.3	8.3
	高速	10.6	12.5

转向&制动

当机器保持全负荷运转时, 双速转向模块结合常规离合器制动性能使得履带能逐渐平滑转向、张紧和原地转向。这种转向特性在各种工况和地形中为整机提供最优越的牵引力。

与三速变速箱配合, 双向变速系统能够提供六种前进档位和6种后退档位。左手操纵杆控制变速箱、变速换挡转向驱动、转向、Hi/Lo选择模式和LH/RH渐变转向模式。

脚踏制动踏板控制两侧履带的制动, 用于停车制动和下坡减速。制动形式为弹簧力制动液力释放。

终传动

外圆式行星结构的双级减速模块提供理想的链轮速度。环形链轮合理分布的齿块能减少齿块的磨损。无需移动台车架即可替换螺栓紧固链轮或更换、拆卸终传动及链轮组件。

台车架

全全焊接箱型结构台车架与台车架导轨保持同步, 提供垂直共振。

支重轮数量, 单边 标准型(加长型、湿地型)	6 (7)
拖链轮, 单边	2
引导轮, 单边	1
所有支重轮和拖链轮	终身免润滑维护保养
台车架摆动量, 引导轮中心(标准型)	295 mm
台车架摆动量, 引导轮中心(加长型、湿地型)	328 mm

履带

通过使用专利性的密封组件, 履带自润滑系统(LTS)减少履带销内部滑销和衬套的磨损, 可分离式主连杆极大减少履带链轨的拆装时间。

	标准型	加长型	湿地型
标配履带板宽度	560mm(22")	560mm(22")	864mm(34")
单边履带板数量	40	42	42
接地面积(标配履带板)	3.2 m ²	3.4 m ²	5.3 m ²
接地比压	72.4 kPa(10.5 psi)	68.8 kPa(10.0 psi)	45.5kPa(6.6 psi)
履带齿高度	67mm		
离地间隙	460mm		

容器容量

	公升
燃油箱	490
散热器水箱	50
曲轴箱	23
变速箱	173
单边终传动	38
液压油箱	115

操作重量

含标准配置, 油箱满油	标准型	湿地型	加长型
铲刀类型	半U型	直倾铲	半U铲
防滚翻装置驾驶室	23650kg	280kg	24210kg
防滚翻装置驾驶室	24200kg	30kg	24760kg

液压控制系统

由液力变矩器驱动的多联齿轮泵
输出量

第一个泵流量	142 l/min
第二个泵流量	62.5 l/min
先导泵输出量	35.2 l/min

安全阀调定压力

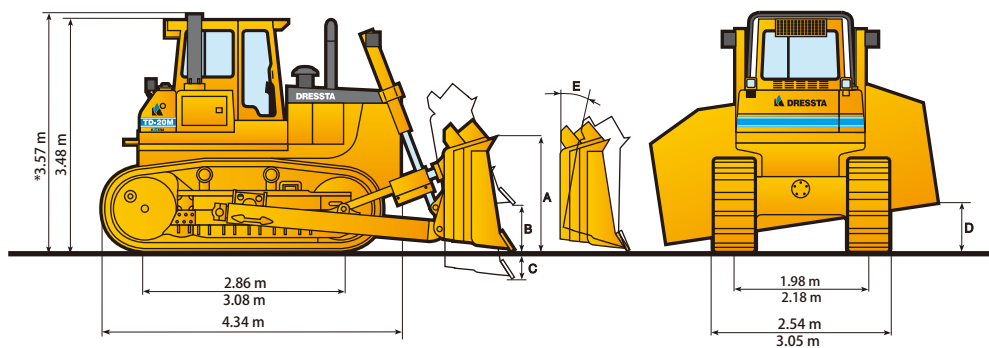
铲刀和松土器油缸	16.9MPa
倾斜油缸	17.9MPa
油缸, 缸径和行程	
铲刀提升油缸	110 x 1300 mm
铲刀倾斜油缸	180 x 146.5 mm
铲刀倾斜/前倾后倾油缸	180/165.1 x 146.5 mm

整机标准配置

<ul style="list-style-type: none">干式空气滤清器, 废气排放元件和安全元件, 带指示器倒车报警器交流发电机, 50A防冻液, -37°C电瓶, (2)12V, 815CCA, 免维护脚踏板制动器, 弹簧制动, 液力释放双立柱防滚翻防落物保护架(SAE J1040, J231标准)冷却液过滤器模块化散热系统: 分体式散热器, 包含传动油散、液压油散、中冷器减速机构, 右脚减速踏板和中间踏板传动系统和液压系统集中测压模刚性牵引架机油、散热器冷却液及液压油环保排放口坡型实体发动机上罩带散热孔的铰接式发动机侧罩排气管加长套液压控制可变速吸风式风扇旋入式过滤器过滤发动机燃油的元件旋压微玻璃型微小颗粒过滤器, 过滤传动油、液压油、燃油终传动密封防护装置燃油滤网	<ul style="list-style-type: none">防护装置: 带有前牵引钩的铰接式螺栓曲轴箱、变速箱、风扇、散热器和链轮石土导流板牵引钩(湿地型)电喇叭单阀单杆铲刀提升液压先导控制仪表仪器:一测量计: 燃油油位指示器、发动机冷却液温度指示器、发动机机油压力计、变矩器油温计、计时器、电压计、转速计、制动锁、操纵手柄档位显示器一警示灯: 空滤警示、传动油滤警示、液压油滤警示、变速箱/离合器油低压警示一可视&可听化报警系统: 发动机冷却液液位过低报警器、发动机油压过低报警器带防护的灯, 2盏在车前端举升油缸上, 2盏在车后端燃油箱上安装在发动机罩下绝热的消音器百叶窗式的散热器防护棚车尾上下车台阶启动和充电用插座座椅配备满足SAEJ386标准的3寸宽可伸缩安全带豪华座椅, 空气悬浮, 人造革椅罩, 可调整扶手高低, 座椅可向右调节14°启动辅助-空气格栅加热器启动电压24V	<ul style="list-style-type: none">行星式双速转向左手单杆控制手柄工具箱单级液力变矩器动力换挡变速箱, 前进三档后退三档, 档位预设及自动换挡燃油系统油水分离器底盘:悬挂式台车架, 终身免维护自润滑支重轮和拖链轮、液压式履带张紧装置、履带链末端整体式导向器一标准型密封式自润滑履带链, 40个链轨节台车架, 单边6个支重轮, 履带中心距1981mm履带板宽560mm(22"), 耐磨一加长型密封式自润滑履带链, 42个链轨节台车架, 单边7个支重轮, 履带中心距1981mm履带板宽560mm(22")带履带链中心导板一湿地型密封式自润滑履带链, 42个链轨节台车架, 单边7个支重轮, 履带中心距2180mm履带板宽864mm(34"), 带螺栓安装孔切角带履带链中心导板
---	---	--

选装件

<ul style="list-style-type: none">AM/FM收音机和CD播放器蓄电池, 冷启动(2)12V, 960CCA推土铲(标准型、加长型)-全U铲, 铲容8.45立方米, 液压倾斜油缸、液压调角油缸-半U铲, 铲容7.04立方米, 液压倾斜油缸、液压调角油缸-角铲(倾斜度略小), 铲容3.88立方米, 液压倾斜油缸-直倾铲(湿地型), 铲容6.03立方米, 液压倾斜油缸驾驶室和防翻滚装置-冷暖空调/增压器/除霜装置, 座椅下安装; 冷凝器置于驾驶室后上方-空气循环及净化系统带MSHA滤波器-降噪功能驾驶室, 4个雨刮, 内视镜, 驾驶室内顶灯, 有色防护玻璃和空气循环系统-暖风系统/增压器/冷凝器-防翻滚装置驾驶室, 或者森林作业式防翻滚保护装置-森林作业前后防护网-后车平台可视面板-防晒遮光板-悬浮式座椅, 织物椅套(配装驾驶室)牵引架, 重工况使用, 需配配重	<ul style="list-style-type: none">发动机带孔的护罩和侧罩排气管加长及防护装置防护装置-曲轴箱防护装置, 前带牵引钩, 恶劣工况时选用-全尺寸履带支重轮防护装置(标准型)-全尺寸履带支重轮防护装置(加长型、湿地型)-变速箱防护装置, 恶劣工况时选用-油箱螺栓旋进式防护装置两位三通阀液压控制系统手提式检修灯, 24V, 配备6米长的传输线仪表操作面板防护(选配驾驶室时选配)附加两组灯用于防滚翻驾驶室选配, 前面两个灯, 后面两个灯附加两组灯用于防滚翻驾驶室选配, 前面两个灯, 后面两个灯用于防滚翻驾驶室选配, 在防护架上加装前面两个灯松土器, 带液压调距, 多齿松土器梁架-松土器梁架液压调距-松土齿带销, 最多可选配3齿松土器, 带液压调距, 单齿松土器梁架	<ul style="list-style-type: none">-松土器梁架液压调距-液压拔销器-松土齿• 遮挡防护网组件包, 安装遮挡防护组件的驾驶室必须预订:-驾驶室窗遮挡防护(前部、后部、侧面和门)-驾驶室灯防护• 可拆装式启动、充电插座, 配4.6米长输出线• 金属工具箱• 履带板, 每套80个, 切角(标准型)610mm(24"), 660mm(26")• 履带板, 每套84个, 切角(加长型)610mm(24"), 660mm(26")• 防爆装置
---	---	--



带防滚翻驾驶室篷的总高度为3.62m(3620mm)

高度已含了67mm高的履齿

整机外形尺寸

铲刀类型		半U铲	全U铲	角铲	直倾铲
整机长度	标准型	5.69 m	5.93 m	5.77 m	-
推土铲到牵引架的距离	加长型	5.91 m	6.15 m	5.99 m	-
	湿地型	-	-	-	5.73 m
	标准型	6.89 m	7.13 m	6.97 m	-
推土铲到多齿松土器的距离	加长型	7.11 m	7.35 m	7.19 m	-
整机长度	标准型	7.05 m	7.29 m	7.13 m	-
推土铲到单齿松土器的距离	加长型	7.27 m	7.51 m	7.35 m	-
整机宽度 推土铲刀角宽度	-	-	-	4.00 m	-
整机宽度 两边耳轴距离	-	2.89m	2.89m	2.89 m	3.32m
整机宽度 C型铲刀架宽度	-	-	-	3.17 m	-

推土铲的性能参数

推土铲类型		半U铲	全U铲	角铲	直倾铲
底盘		标准型和加长型	标准型和加长型	标准型和加长型	湿地型
推土铲容量, 按SAE J1265标准		7.04 m ³	8.45 m ³	3.88 m ³	6.03 m ³
推土铲尺寸	-宽度	3.5 m	3.86 m	4.41 m	4.37 m
	-高度	A 1.6 m	1.6 m	1.09 m	1.36 m
最大垂直提升高度	B	标准型 1150 mm	标准型 1150 mm	标准型 1160 mm	1210 mm
		加长型 1220 mm	加长型 1220 mm	加长型 1230 mm	
最大切削深度	C	标准型 505 mm	标准型 505 mm	标准型 615 mm	522 mm
		加长型 532 mm	加长型 532 mm	加长型 647 mm	
推土铲最大倾销量	D	670 mm	720 mm	480 mm	660 mm
推土铲单边刀刃切削角		-	-	25°	-
最大倾斜角度调节	E	10°	10°	-	-
推土铲重量		3420 kg	3800 kg	3230 kg	2756 kg

松土器的性能参数

松土器类型		多齿型	单齿型
松土器梁架	-总宽度	2130 mm	1383 mm
	-横截面(高X宽)	305 x 381 mm	330 x 478 mm
	-离地间隙:		
	- 松土器提升	1295 mm	1217 mm
	- 松土器下降	178 mm	100 mm
松土齿	-单个松土器最多齿数	3	1
	-齿中心距	991 mm	-
	-最大破土深度	700 mm	834 mm
	-提升后最大离地间隙	596 mm	538 mm
	-齿摆角位置形式(垂直)	2	2
	单个松土器总重量(单齿)	2900 kg	2845 kg
	单个松土齿的重量	196 kg	-
切入力	91.1 kN	89.99 kN	
掘起力	282.2 kN	272.3 kN	



- ①各机型的配置及技术规范, 详细内容请咨询柳工或柳工指定代理商。
- ②产品不断更新和改进中, 内容规格参数如有变更, 恕不另行通知。
- ③产品配置和外观颜色标准以实物为准。